

# ترانسفورماتورهای قدرت

ترانسفورماتورها و اتوترانسفورماتورهای مورد استفاده در پست های فشار قوی  
ترانسفورماتورهای نیروگاهی شامل ترانسفورماتورهای پشت ژنراتور یونیت و ...  
ترانسفورماتورهای تک فاز و سه فاز  
ترانسفورماتورهای دو ولتاژ  
ترانسفورماتورهای سه سیم پیچ  
ترانسفورماتورهای مخصوص پستهای موبایل



www.iran-transfo.com  
**IRAN TRANSFO CORPORATION**

رضایت مشتری سرمایه ماست ...



گروه

ایران ترانسفو  
www.iran-transfo.com

**IRAN TRANSFO CORPORATION**

شرکت بازرگانی ایران ترانسفو:

تهران، خیابان سیدجمال الدین اسدآبادی، خیابان سوم، شماره ۲۳ - کد پستی: ۱۳۳۳۶۳۲۷۳۱  
تلفن: ۸۸۷۲۳۳۳۷ - ۰۲۱ (+۹۸) فاکس: ۸۸۸۳۷۵۹۲ - ۰۲۱ (+۹۸)

شرکت توسعه پستهای ایران:

ایران، زنجان، شهرک صنعتی شماره ۱، خیابان مرداد، کد پستی: ۳۵۱۹۵ - ۱۱۱۳  
تلفن: ۳۲۲۲۱۱۱۵ - ۰۲۴ (+۹۸) فاکس: ۲۲۲۲۱۱۱۶ - ۰۲۴ (+۹۸)

کارخانه ایران ترانسفو:

کیلومتر ۴ جاده زنجان - تهران، تلفن: ۷۲۹۰۷۶۰۵ - ۰۲۴ (+۹۸) کد پستی: ۱۱۸ - ۳۵۱۹۵



## فهرست مطالب

۲	مقدمه
۴	طراحی ترانسفورماتور
۴	ساختمان هسته
۴	سیم پیچ ها
۵	مونتاژ بوبین و هسته
۵	مخزن
۶	سیستم انبساط روغن و حفاظت ترانسفورماتور
۸	تنظیم ولتاژ
۸	سیستم خنک کننده
۹	تست ترانسفورماتورها
۱۰	کنترل کیفیت
۱۰	حمل و نقل و نصب





ایران ترانسفو یکی از پیشگامان در رده تولید ترانسفور ماتورهای روغنی تک فاز و سه فاز قدرت می باشد که در سال ۱۳۴۶ تحت لیسانس شرکت زیمنس آلمان تاسیس گردیده است. طی سالها تجربه موفق به تولید بیش از ۲۵۰۰ دستگاه انواع ترانسفور ماتور قدرت شده است. این شرکت با استفاده از تکنولوژیهای جدید ساخت ترانسفور ماتورهای قدرت متوسط و بزرگ با کیفیت بالا به ظرفیت تولید سالانه ۲۰۰۰۰ MVA نائل گردیده که از این میان حدود ۴۵۰ دستگاه ترانسفور ماتور فوق توزیع و ۷۰ دستگاه ترانسفور ماتور قدرت با مشخصات ذیل می باشد.

#### ترانسفور ماتورهای با قدرت متوسط یا فوق توزیع :

قدرت : حداکثر با ۷۸ به ۱۰۰

ولتاژ: حداکثر تا ۱۷۰ کیلو ولت

#### ترانسفور ماتورهای با قدرت بالا:

قدرت : حداکثر تا ۷۸ به ۵۰۰

ولتاژ: حداکثر تا ۴۲۰ کیلو ولت

گاهی ترانسفور ماتورها تحت عنوان نیروگاهی و یا شبکه ای طبقه بندی می شوند که می توان با توجه به کاربرد آنها را مجهز به کلید تنظیم ولتاژ Off circuit-On load کرد. همچنین انواع ترانسفور ماتور شامل ترانسفور ماتور با سیستم پیچهای مجزا یا بصورت اتو ترانسفور ماتور ترانسفور ماتورهای نیروگاهی به صورت تک فاز یا سه فاز با ظرفیت حداکثر ۷۸ به ۵۰۰ و ولتاژ حداکثر ۴۲۰ کیلو ولت قابل طراحی و ساخت می باشد. ویژگیهای فنی ترانسفور ماتورهای شرکت ایران ترانسفو با آخرین نسخه استانداردهای جهانی مثل NEMA, ANSI, BS, IEC مطابقت دارد. کیفیت محصولات این شرکت نیز مطابق با استاندارد مدیریت بین المللی کیفیت ایزو ۹۰۰۱-۲۰۰۰ تضمین می گردد.

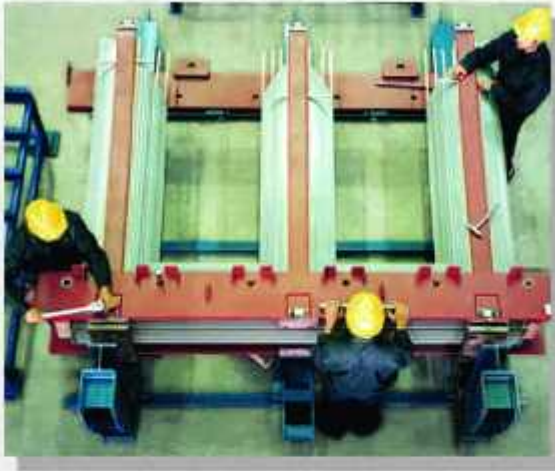
#### طراحی ترانسفور ماتورها

از آنجا که این شرکت ترانسفور ماتورهای خود را برای استفاده در سراسر جهان تولید می کند. مهندسين طراح آن از استانداردهای ملی و فراملی مثل NEMA, ANSI, BS, IEC و مانند آن آگاهی کافی داشته هر ترانسفور ماتور مطابق با کاربرد خاص خود و ویژگیهای مورد نیاز آن طراحی می گردد. محاسبات زیر با استفاده از نرم افزارهای ویژه انجام میگردد تا محصولات این شرکت از اعتبار لازم و کافی برخوردار باشد؛ طراحی و محاسبه بهینه



ترانسفور ماتور از نظر هزینه های مواد اولیه ارزیابی تلفات و سطح نویز صوتی بررسی وضعیت توزیع پتانسیل ضربه و موج ضربه کلید زنی (خرخسخت) رفتار ترانسفور ماتور در حالت های اتصال کوتاه از هر دو دیدگاه حرارتی و دینامیکی بررسی و آنالیزه نحوه توزیع میدان الکتریکی و بهینه سازی ساختار عایقی بر آن اساس محاسبه تلفات اضافی ناشی از شارهای پراکنندگی و تاثیرات دمایی آن و ارائه راهکار مناسب جهت کاهش این اثرات ایران ترانسفو همچنین قادر به انجام محاسبات زلزله دینامیک و استاتیک به منظور بررسی مقاومت ترانسفور ماتور در شرایط خاص می باشد.





ترانسفورماتورهای ساخت ایران ترانسفو از نوع CORE TYPE می باشد گل عملیات برش بر روی هسته آهنی به منظور اعمال کنترل دقیق و ارتقا کیفیت در محل کارخانه انجام می گیرد هسته ها از ورقه های فولاد سیلسیم دار نورد سرد شده با دانه بندی جهت دار و پوشش کارلیت در هر دو طرف ساخته می شوند. هسته با توجه به ارزیابی تلفات بی باری و درخواست مشتری در ارتباط با سطح صدا از ورقهای به ضخامت  $3/0$  یا  $4/0$  میلیمتر با گرید بالا تهیه می گردد. طراحی هسته بگونه ای است که تلفات جریان بی باری و سطح نویز

ترانسفورماتور از طریق کاهش چگالی شار مغناطیسی هسته کاسته شود و از رسیدن هسته بحد اشباع جلوگیری شود در این راستا در مواردی که تلفات و صدای خیلی پایین مد نظر باشد از ورقهای خاص لیزری می تواند در هسته ترانسفورماتور استفاده شود.

سلولها و یوفهای هسته در محلهای اتصال با برش مخصوص بداخل یکدیگر چفت شده تا توزیع شار مغناطیسی یکنواخت و ازگرم شدن موضعی جلوگیری و جریان بی باری تلفات بی باری و سطح نویز نیز کاهش یابد به همین منظور از روش چیدمان موسوم به (step-lap) جهت کاهش سطح نویز و جریان بی باری و تلفات استفاده میگردد. باری برش هسته در خط تولید از دستگاه (گنورگ) استفاده می شود سطح مقطع هسته جهت استفاده بهینه از فضای داخل سیم پیچ با استفاده از پاکت بندی ورقه های هسته به شکل دایره چیده می شود هسته در ترانسفورماتورها از نظر الکتریکی بعنوان مسیر هادی شار مغناطیسی و از نظر مکانیکی بعنوان نگهدارنده سیم پیچ ها خصوصاً در برابر نیروهای رادیالی و آکسیالی اتصال کوتاه می باشد. خود از ورقهای مخصوصی بین برخی پاکتهای هسته بمنظور جلوگیری از ایجاد ایران ترانسفو برای بالا بودن ضریب اطمینان ترانسفورماتورهای تولیدی نقاط داغی موضعی در محلهای برش استفاده می کند بر اساس محاسبات در صورت لزوم به منظور جلوگیری از داغ شده بیش از حد مجاز هسته موملاً کانالهایی به تعداد لازم جهت عبور روغن در مقطع هسته تعبیه می گردد.







با توجه به اسقامت خوب استوانه ای شکل در برابر نیروهای اتصال کوتاه تمام سیم پیچ ها از این نوع پیچیده می شوند. بسته به ویژگیهای خاص طراحی سیم پیچ های لایه ای هلیکال بشقابی ساده یا درهم مورد استفاده قرار می گیرد. برای سطوح ولتاژی بالا بر اساس طراحی میتواند از شیلدهای یکنواخت کننده میدان استفاده شود و همچنین جهت افزایش اطمینان از کیفیت بالای محصول طراحی شده گشش سیم ایزوله پیچی آن تولید سیلندرها و قطعات فاصله انداز عایق عمدتا در محل کارخانه صورت می گیرد در مواردی که استحکام مکانیکی فوق العاده ای برای سیم پیچها مد نظر باشد بر اساس محاسبات نیروهای اتصال کوتاه دینامیکی میتوان از سیم های ترانسپوز ه با پوشش اپوکسی رزین با سیم های با سختی بالا استفاده کرد. برای اطمینان از حصول تلرانسهای ایضادی مورد نظر در سیم پیچها از قالبهای فولادی جهت سیم پیچی استفاده شده دستگاههای سیم پیچی مدرن جهت ایجاد گشش مناسب هنگام پیچش مجهز به ترمزهای هیدرولیکی بکار گرفته می شود. برای استحکام بیشتر سیم پیچ ها از فاصله اندازهای دم چلچله ای استفاده می گردد. کانالهای خنک کننده به صورت رادیالی و اکسیالی مابین قسمت های مختلف سیم پیچی موجب جریان یافتن روان روغن در اطراف آن میگردد. سیم پیچ ها به منظور خشک شدن به کوره ارسال می گردند و به منظور هیدرولیکی تحت پرسی قرار می گیرند تا مطابق با نیروی اتصال کوتاه محاسبه شده ارتفاع طراحی شده را بدست آورند بنابراین استحکام کافی در برابر اتصال کوتاه واقعی تضمین می گردد.

## مونتاژ هسته و بوبین

در فاصله بین یو؟ بالا و پایین از قطعات کنده کمانی ساخته شده از چوب فشره برای مهار سیم پیچها در جهت قائم و حفظ فاصله مناسب عایقی از یوغها استفاده می شود. سیم پیچ های مختلف فشار؟؟؟ قوی و تنظیم ولتاژ بطور جداگانه بر روی هم سوار شده و بصورت یکپارچه بر روی ساقهای هسته مونتاژ می شوند سیم پیچ داخلی بوسیله تکیه گاههای عایق به ساق هسته محکم می شود. معمولاً؟؟؟ات فرم داری از جنس پرس اشپان مابین سیم پیچهای فشار قوی و ضعیف قرار می گیرد چهارچوب هسته توسط بلسن های مخصوص فشار لازم را برای نگهداری هسته و سیم پیچ ها فراهم می کند. برای تامین چنین نیروی نگهدارنده ای سیستم پرس هیدرولیکی خاصی طراحی شده است بلسن ها بوسیله مهره های دو گانه طبق گشتاور لازم محکم میشوند و کلید تنظیم ولتاژ بر روی اکتیو پارت نصب و کلیه اتصالات الکتریکی آن مطابق طراحی انجام شده متصل می گردد جهت اطمینان از صحت مونتاژ تست اولیه الکتریکی از قبیل اندازه گیری نسبت تبدیل مقدار مقاومت اهمی و.... بر روی اکتیو پارت انجام می گیرد سپس اکتیو پارت جهت طی فرایند خشک سازی به داخل کوره مخصوص و کاملاً اتوماتیک فرستاده می شود تا استانداردهای لازم را از جهت خشک بودن بدست آورد. پس از انجام مراحل خشک سازی اکتیو پارت توسط سیستم خاصی پرس و بلافاصله به داخل مخزن هدایت شده و مونتاژ می گردد. جهت ارتقاء ترانسفورماتور به آن شرایط خلا کیفییت و افزایش ول؟مرا؟مال می گردد و پس از مدت زمان معینی روغن گرم شده کاری از گاز به درون مخزن تحت شرایط خلا، شارژ می گردد.





## مخزن

مخزن با در نظر گرفتن توان ردیف ولتاژ اندازه مناسب تعداد و محل پشت بندها طراحی می شود طراحی مخزن بوسیله سیستم CAD بوده و توسط دستگاه CNC ورق فولادی در ضخامتهای مختلف بطور دقیق برش داده میشود طراحی مخزن بگونه ای انجام می شود که تا جایی که ممکن است اندازه و وزن مخزن کاسته شود تا حمل و نقل نصب و سوار کردن آن برای مشتری آسانتر گردید. به منظور تمیزی محیط مونتاژ اکتیو پارت ترانسفورماتورها و جلوگیری از آلودگی قسمت های داخل ترانسفورماتور تولید مخازن در کارگاه مجزایی صورت می گیرد تمامی مخازن از ورقه های فولادی با کیفیت بسیار بالا ساخته می شود تا توان مقاومت در برابر شرایط خلاء مطابق استانداردها و خواسته های مشتری را داشته باشند. تجهیزات لازم جهت بالابردن بلند کردن و کشیدن بر روی مخزن تعبیه شده است. تمامی جوشها بطور کامل و طبق استاندارد لازم کنترل می شوند تا محصول ۱۰۰٪ بدون نشتی بوده و استقامت مکانیکی آن نیز حداکثر باشد (0.1mbar~1bar) بعضی مواقع در پوش به مجموعه هسته و بوبین از طریق پیچ و مهره اتصال پیدا می کند در صورت نیاز برداشتن اکتیو پارت آسان باشد تمامی در یچه ها دارای لبه هایی هستند که مانع ورود آب بدرون مخزن در زمان بازدید می گردد پس از اتمام ساخت مخزن آنرا شن پاشی نموده تا آثار زنگ زدگی و نامافیه های سطوح از بین برود سپس دو لایه پوشش ضد زنگ آستری پیش از رنگ نهایی به سطح خارجی آن اعمال میگردد سطح داخلی مخزن و منبع انبساط نیز از لاک مخصوص جهت جلوگیری از تماس مستقیم روغن با آن پوشش داده می شود پس از آنکه ساخت مخزن پایان یافت آن را به محلی که عاری از هر گونه آلودگی باشد منتقل می کنند تا اکتیو پارت آماده شده در آن مونتاژ گردد.





## سیستم انبساط روغن و حفاظت ترانسفورماتور

استاندارد شرکت ایرا ترانسفو استفاده از سیستم منبع انبساط روغن می باشد در ارتباط با مزایای فنی این سیستم هم در رابطه با مخزن ترانسفورماتور و هم سیستم نگهدارنده خودکار فشار مثبت روغن چنین می توان گفت :

ایجاد قدرت عایقی الکتریکی بالا

ایجاد فشار استاتیک مثبت دائمی بر روی همه اجزاء

کاهش عملیات نگهداری ترانسفورماتور

سیستم منبع انبساط بدین صورت است که حجم منبسط شده روغن مخزن اصلی در نتیجه افزایش درجه حرارت ترانسفورماتور به منبع انبساط هدایت و در آنجا ذخیره می گردد تا به هنگام کاهش حجم روغن در ترانسفورماتور پس از کاهش درجه حرارت دوباره به مخزن ترانسفورماتور برگردد. حجم منبع انبساط براساس حجم روغن در اثر حداکثر تغییر درجه حرارت محاسبه می گردد در منبع انبساط متعارف ۹۰ درصد حجم کل و در منبع انبساط های دارای کیسه هوا ۸۰ درصد حجم کل برای روغن ترانسفورماتور در نظر گرفته می شود این سیستم همیشه میزان روغن را بالاتر از مخزن اصلی نگه می دارد تا مخزن همیشه پرو تحت فشار باشد. در بالای منبع انبساط برای مشخص شدن تغییر سطح روغن روغن نمای مغناطیسی نصب شده است و همچنین یک رطوبت گیر همیشه در حال جذب رطوبت هوای ورودی از بیرون می باشد هوا قبل از ورود به درون سیستم توسط سیلیکاژل رطوبت زدایی شده و سپس از درون محفظه روغن عبور می کند و تمامی ذرات گرد و باران گرفته می شود. هر یک از ترانسفورماتورهای شرکت ایران ترانسفو که مجهز به سیستم منبع انبساط است به رله ای جهت جمع آوری گاز نیز مجهز شده است (رله بوخولتز) چنانچه به احتمال بسیار کمی مشکلی در درون ترانسفورماتور پیش آید گازهای قابل احتراقی درون روغن ایجاد می شود که سپس می کنند از بالاترین قسمت ترانسفورماتور به بیرون فرار کنند رله بوخولتز ما بین مخزن اصلی و منبع انبساط قرار دارد تا این گازها را جمع آوری کند هنگامیکه میزان این گازها به حد معینی رسید شناور فعال شده و اعلام خطر خواهد کرد. در صورتیکه مشکل جدی باشد (مثلاً وقوع اتصال کوتاه) رله بوخولتز بصورت یک رله فشاری سریع عمل می کند در این حالت حجم زیادی از گاز و روغن تولید میشود و فوراً شناور دوم رافعال می کند که بنوع خود ترانسفورماتور از مدار خارج می کند؟ عملکرد رله بوخولتز سیستم را از رله فشار ناگهانی بی نیاز می کند. برای تپ چنجر نیز یک منبع انبساط فرعی در نظر گرفته می شود تا از مخلوط شدن روغن و تپ چنجر جلوگیری شود جهت جمع آوری گازهای بوجود آمده بر اثر عیب در مخزن تپ چنجر رله محافظی در نظر گرفته شده است (رله جانسون) عملکرد این رله همانند رله بوخولتز برای ترانسفورماتور می باشد. برای محافظت بیشتر و دقیق تر ترانسفورماتور مناظر حفاظتی دیگری از قبیل رله فشار شکن مخزن ترمو متر روغن ترمو متر سیم پیچ رله فشار شکن مدافه تپ چنجر و شیر یک طرفه برای ترانسفورماتور در نظر گرفته می شود البته نصب سایر رله های حفاظتی نیز بنا به درخواست مشتری امکان پذیر می باشد.





## سیستم خنک‌کنندگی



تمامی ترانسفورماتورها مجهز به رادیاتورهای قابل جدا شدن از مخزن هستند که به منظور فراهم کردن خنک‌کنندگی لازم (پ‌آپ‌پ) به دور سر شیرهای مخصوص (ورودی روغن و خروجی روغن) متصل می‌گردند چنانچه؟ وامل دیگری همچون افزایش بار احتمالی و یا قرارگرفتن در م؟ر؟ گرمای مداوم اجتناب‌ناپذیر باشد روشهای خنک‌کنندگی مکمل نیز وجود دارد که میزان خنک‌کنندگی ترانسفورماتور را افزایش می‌دهد یکی از م؟مول‌ترین این روشها دمیدن هوای خنک توسط؟ فنها (ذآپ‌پ) می باشد که فرایند خنک‌کنندگی را تسریع میکند واین فن ها بوسیله ترمومتر روغن به هنگام لزوم ف؟ال می شوندروشهای خنک‌کننده دیگری مانند گردش اجباری روغن هوا (ذآپ،ذآپ) و حرکت اجباری و جهت داده شده روغن و گردش اجباری روغن و آب (نشتآپ،نشتآپ) وجود دارد که در ؟ورت الزام ؟راحی یا درخواست مشتریان امکان پذیر می باشد .

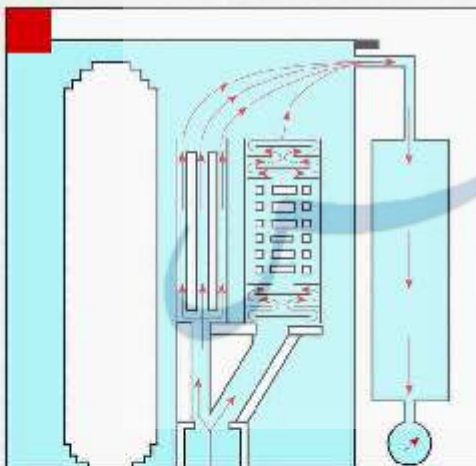
## تنظیم ولتاژ

تنظیم ولتاژ:



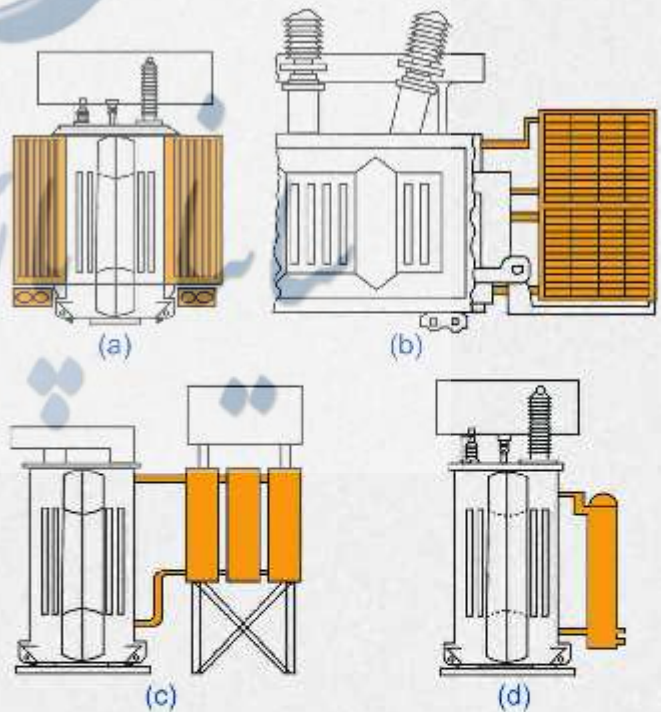
ایران ترانسو بنا به درخواست مشتری قادر است ترانسفورماتورهای خود را کلید س‌خسح ژخچ-خ‌خپ یا چرذ-رپ‌مجهز نماید تپ چنجرهای مورد ا ترانسفورماتورهای این شرکت از م؟تبرترین سازنده های جهان تهیه میگردد کیفیت محصول د رحد ا؟ا ؟؟ شود ؟ول ؟مر م؟مول کنتاکتهای تپ چنجرهای مورد است؟اده ۵۰۰۰۰۰ با ر ؟ملیات ت؟پیر تپ می باشد . اُتپ‌شامل دایور تر سویچ ونپ سلکتور می باشد دایورتر سویچ که بر مبنای روش مقاومتی ؟ه می نماید در داخل مد؟ظه روغن مجزا از روغن ترانسفورماتور نصب شده تا هر نوع آلودگی روغن ناشی از جرقه به روغن ترانسفورماتور منتقل نشود دایور سویچ براحتی با بیرون آمدن از مد؟ظه مربوطه قابل بازرسی و ت؟میر است در ؟ورت درخواست مشتری می توان اُتپ را از محلی جدا بصورت اتوماتیک (ت.ث.آ) کنترل کرد .





**A directed oil flow improves cooling (ODAF):**

It lowers the hot spot temperature and reduces the thermal aging of the insulation.



- (a) built-on radiators additionally cooled by fans ONAF
- (b) built-on oil/air coolers OFAF
- (c) separate radiator bank ONAN
- (d) built-on oil/water coolers OFWF



## تست ترانسفور ماتورها

تمامی ترانسفور ماتورهای ساخت ایران ترانسفو تحت تستهای کنترل کیفیت نهایی قرار می گیرند تست الکتریکی محصول نهایی مطابق با IEC 60076 شامل سه بخش است :

تستهای روتین

تستهای نوعی

تستهای خاص و اندازه گیریهای خاص

انجام تستها بر اساس استانداردهای دیگری همچون ANSI, NEMA در صورت درخواست مشتری نیز امکان پذیر می باشد .

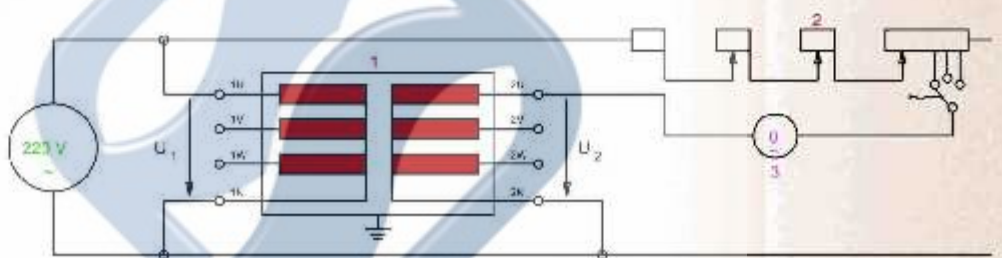
الف - تستهای روتین

۱- مدار تست پلاریته و نسبت تبدیل



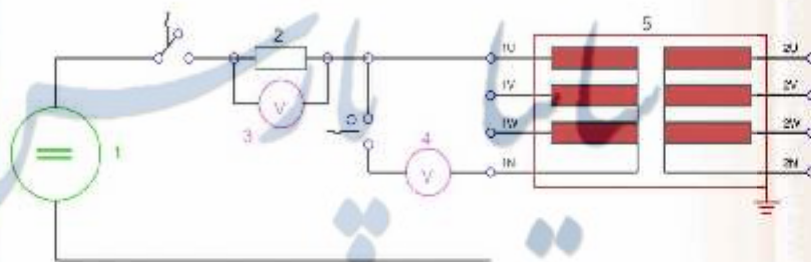
الف - تست های روتین

۱- مدار تست پلاریته و نسبت تبدیل



1- Item on test 2- Ratio measuring bridge 3- Zero voltage indicator

۲- مدار تست مقاومت سیم پیچ ها

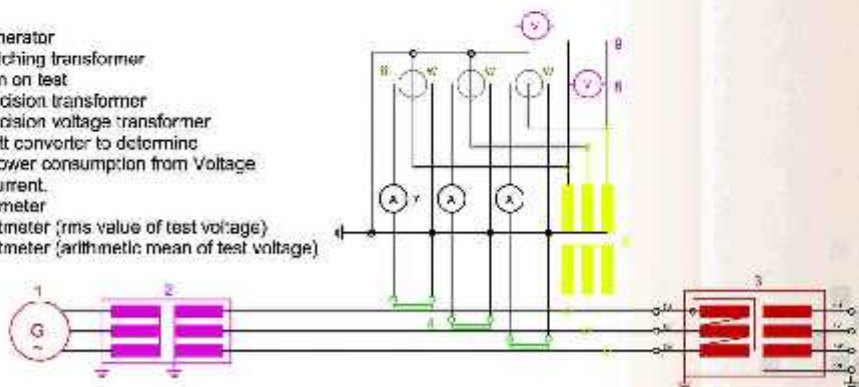


1- Direct current source  
2- Shunt  
3,4- Voltmeters  
5- Items on test

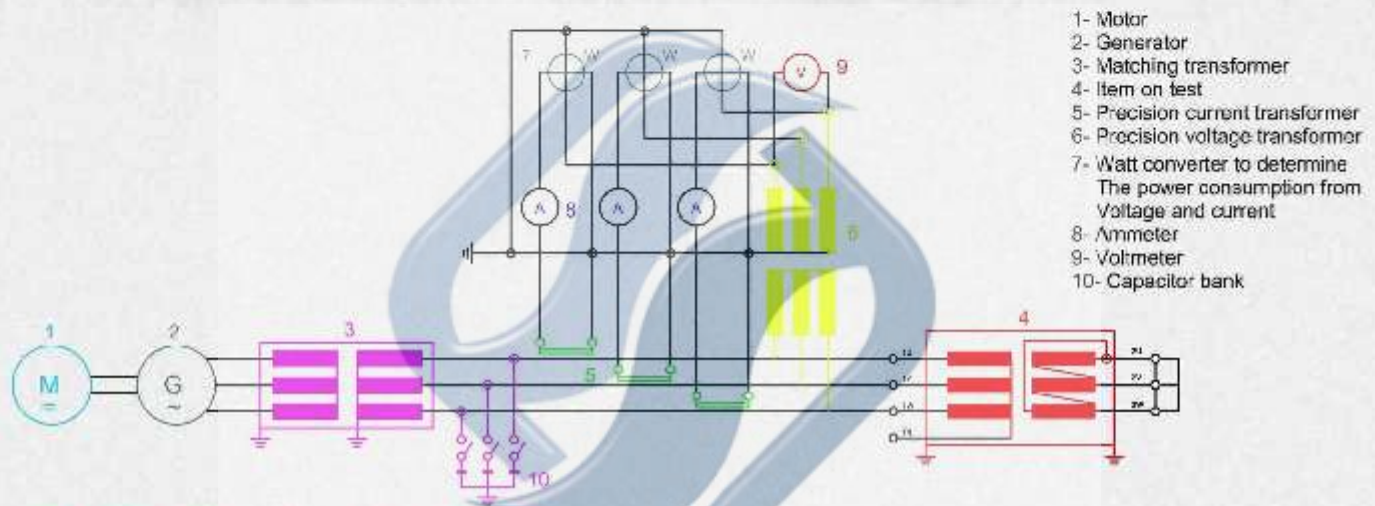
۳- مدار تست جریان و تلفات بی باری



- 1- Generator
- 2- Matching transformer
- 3- Item on test
- 4- Precision transformer
- 5- Precision voltage transformer
- 6- Watt converter to determine the power consumption from Voltage and current.
- 7- Ammeter
- 8- Voltmeter (rms value of test voltage)
- 9- Voltmeter (arithmetic mean of test voltage)

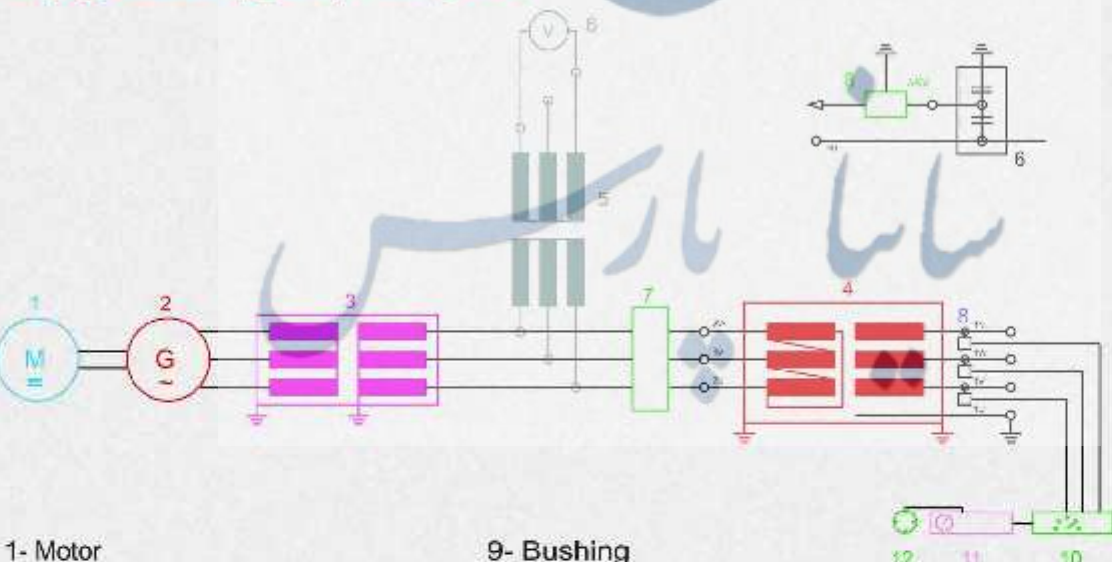






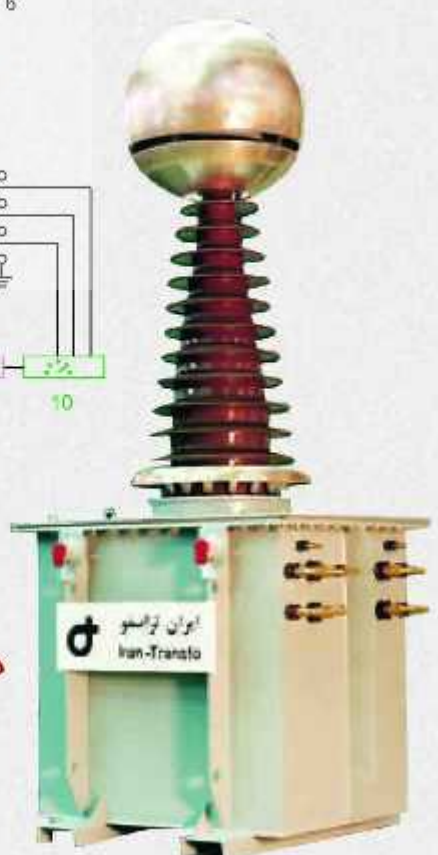
- 1- Motor
- 2- Generator
- 3- Matching transformer
- 4- Item on test
- 5- Precision current transformer
- 6- Precision voltage transformer
- 7- Watt converter to determine Voltage and current
- 8- Ammeter
- 9- Voltmeter
- 10- Capacitor bank

**۴- مدار تست امپدانس و تلفات اتصال کوتاه**

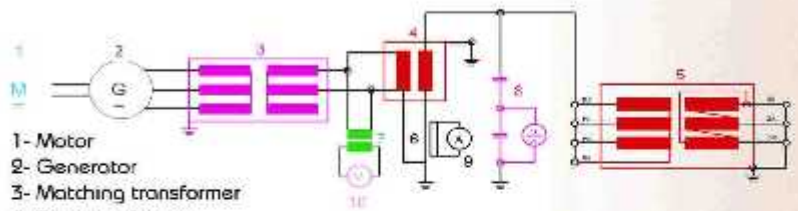


- 1- Motor
- 2- Generator
- 3- Matching transformer
- 4- Item on test
- 5,6- Voltage measurement
- 7- Filter to suppress external interference sources
- 8- Coupling quadripole for partial discharge measurement
- 9- Bushing
- 10- Channel switch
- 11- Partial discharge measuring equipment
- 12- Oscilloscope to display test voltage and PD signal versus time

**۵- تست اضافه ولتاژ القایی**

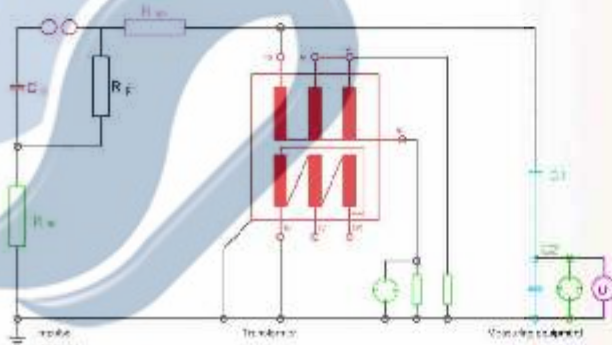




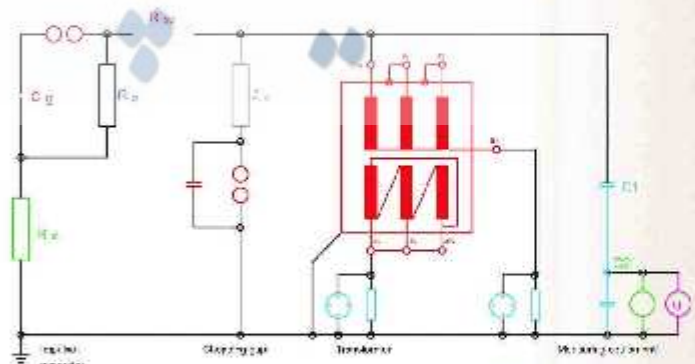


- 1- Motor
- 2- Generator
- 3- Matching transformer
- 4- Test transformer
- 5- Item on test
- 6- Current transformer
- 7- Voltage transformer
- 8- Capacitive voltage divider with  $U/2$  measuring instrument
- 9- Ammeter
- 10- Voltmeter

۶- تست ولتاژ اعمالی ترانسفورماتورهای قدرت



۷- تست ولتاژ سوئیچینگ ترانسفورماتورهای قدرت



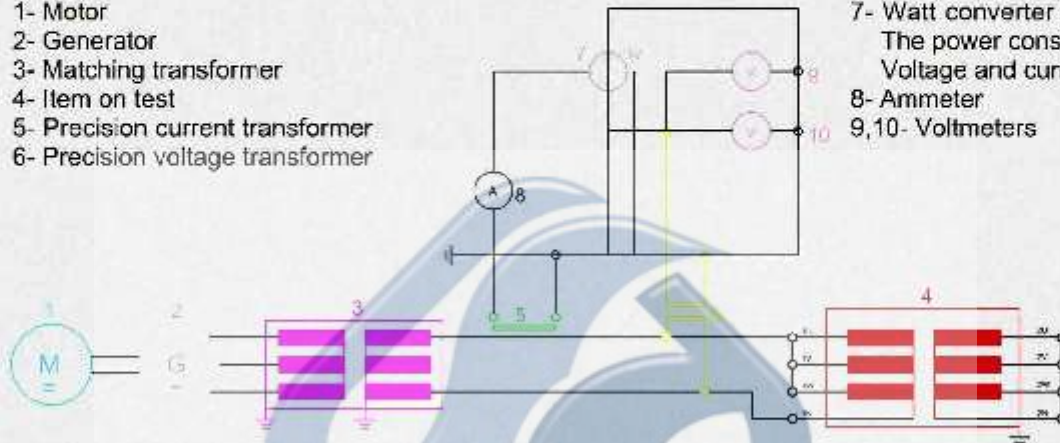
۸- تست ولتاژ ضربه ترانسفورماتورهای قدرت





- 1- Motor
- 2- Generator
- 3- Matching transformer
- 4- Item on test
- 5- Precision current transformer
- 6- Precision voltage transformer

- 7- Watt converter to determine The power consumption from Voltage and current
- 8- Ammeter
- 9,10- Voltmeters



توجه : لزوم انجام تستهای از قبیل تستهای ACS، ضربه سونوچینگ ضربه صاعقه مطابق IEC 60074-3 با توافق با مشتری بهنگام قرارداد تعیین میگردد

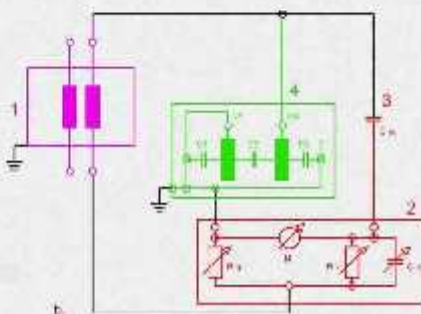
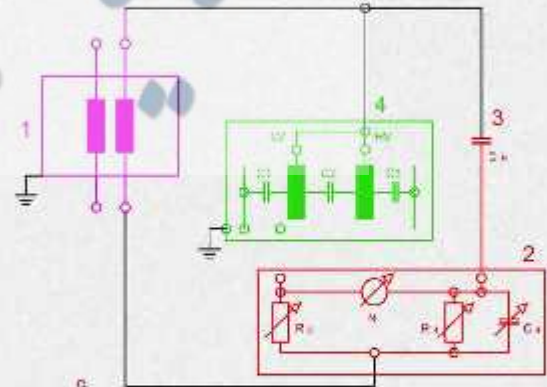
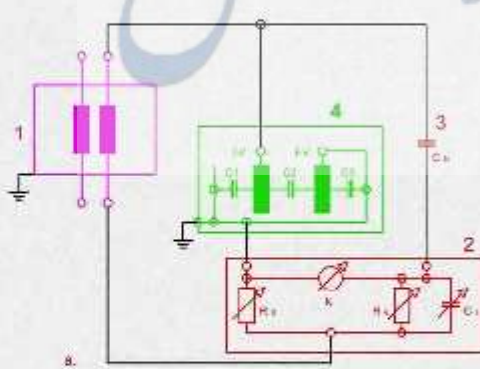
### ب- تستهای نوعی

- ۱) آزمایش حرارتی
- ۲) اندازه گیری سطح صدا



### ج - تستهای و اندازه گیریهای خاص

- ۱) اندازه گیری امپدانس توالی قطر
- ۲) اندازه گیری ظرفیت و ضریب تلفات عایقی (۸ رچس)
- ۳) اندازه گیری مقاومت عایقی
- ۴) آنالیز هارمونیک های جریان ترانسفورماتور در حالت بی باری



تستهای زیر نیز در صورت درخواست مشتری امکان پذیر می باشد  
اندازه گیری توان مصرفی سیستم خنک کننده اندازه گیری پاسخ فرکانسی  
اندازه گیری توزیع ولتاژ ضربه و انتقالی با ولتاژ پایین



## اطمینان از کیفیت



سیستم مدیریت کیفیت مبتنی بر سیستم بین‌المللی کیفیت ایزو ۹۰۰۱ می‌باشد تا تولید محصولاتی مطمئن و بی‌نقص که برآورنده نیازهای مشتری است را تضمین کند این سیستم مدیریت کیفیت در تمامی بخشهای شرکت فعال است بازرسی محصولات مبتنی بر نظام خودکنترلی می‌باشد بدین معنی که کارکنان ماهر و واحد شرایط خودشان محصولات تولیدی بخش خود را چک می‌کنند و سپس اسناد بازرسی مربوطه را امضا و تایید می‌کنند.

قبل از آنکه محصول اجازه حرکت در مسیر تولید از یک بخش به بخش بعدی را داشته باشد بازرسی کنترل کیفیت محصول در چندین نقطه استراتژیک اقدام به امضای اسناد بازرسی می‌کند بررسی این اسناد کیفیت نیز بطور مداوم صورت می‌گیرد و اقدامات اصلاحی لازم نیز بلافاصله صورت می‌پذیرد بررسی‌های داخلی و خارجی سالانه نیز مطابقت کامل با استاندارد ایزو ۹۰۰۱ را تضمین می‌کند.

## حمل و نقل و نصب

شرکت ایران ترانسفو، ترانسفورماتورهای تولیدی خود را بسته به ملاحظات ترانزیتی با و یا بدون پوشش‌نگاه رادیاتورها فن‌ها روغن و کنسوراتور حمل و نقل می‌کند بهترین روش حمل و نقل پس از بررسی دقیق تمامی فاکتورهای مهم انتخاب می‌شود.

برای حمل و نقل مسیرهای مختلفی از جمله جاده راه‌آهن مسیر دریایی و یا ترکیبی از اینها وجود دارد تجارب فنی این شرکت در انتقال به بسیاری از کشورها در سراسر جهان ترانزیت مطمئن و سریع محصولات آن را تضمین می‌کند انجام عملیات نصب نیز هم توسط خود مشتریان و هم توسط کادر خدماتی مجرب شرکت خدمات پس از فروش ایران ترانسفو انجام می‌پذیرد.





مامشاقانه در انتظار خدمت به خريداران  
محترم داخلي و خارجي هستيم ما دائما"  
در تفكر ارتقا كيفيت و پيشرفت مي باشيم  
شعار اصلي ما توليد محصولاتي است كه در  
نوع خود هنرمندانه نيز باشند بنا بر اين  
هميشه در تلاش خواهيم بود تا پيشرو باشيم  
و بهترين ها را بسازيم  
حيات صنعت ما از رسايت مشتريان است

